

KUTNI ELEMENTI

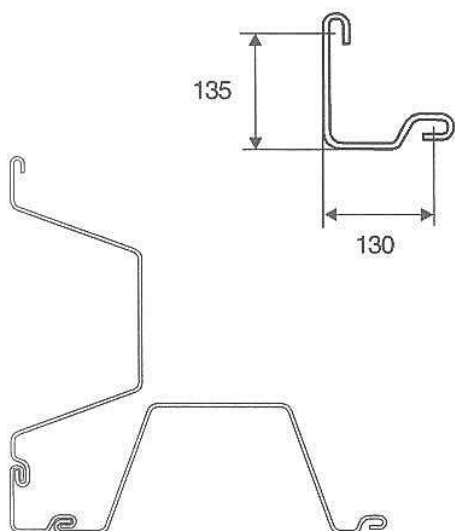
Za hladno valjane talpe

Kutni elementi

- dostupni u **verzijama A i B** sa kutom od 90°
- Moguće je postići i ukupan kut od
 - 80°-120° u verziji A i
 - 60°-100° u verziji Bzbog odstupanja od -20° ili +20° unutar spoja i ± 10° unutar kuke
- izrađeni od čelika S275JR klase i debljine 6.8 mm
- Kutovi kao i talpe prema individualnim potrebama moguće na zahtjev



Typ A / Type A / Tipo A



Typ B / Type B / Tipo B

